

ระบบผลิตน้ำประปาแบบขี้น้ำจืดกรรม

ของสำนักงานประปาเขต POG ระบบขนาดเล็ก

size S รองรับ 30-50 ลิตร/วินาที กำลังการผลิต

2.5 ลูกบาศก์เมตร/ชั่วโมง

ใน เมษายน 2565

ผู้อำนวยการกองช่าง

หมายเหตุ

*การวางตำแหน่งของ ACRS SFX PNP รวมถึง
พื้นที่คอนกรีต สามารถปรับเปลี่ยนได้ตามความ
เหมาะสมของหน่วยงานจริง

POG TANK-S	10cu	15.0m	20cu	2.5cu/hr
POG Tank system	ปริมาณ	ความสูง	ปริมาณ	กำลังการผลิต
	SFX (ถังสูง)		ACRS (ถังรอง)	

รหัสงานวิศวกรรม 1ไทย 01020003

หมวดคุณลักษณะก่อสร้าง

(นางจิรพัทธ์ ภัทรพิริวงษ์)

หลังจากได้ลงองค์การบริหารส่วนตำบล...

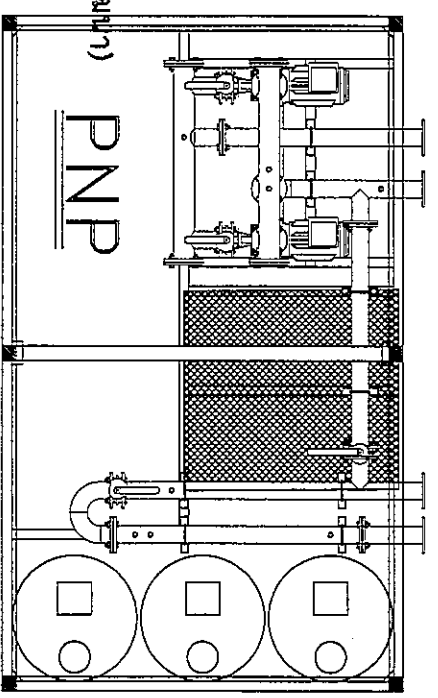
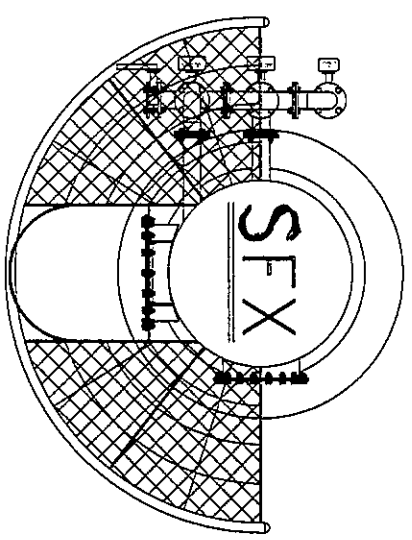
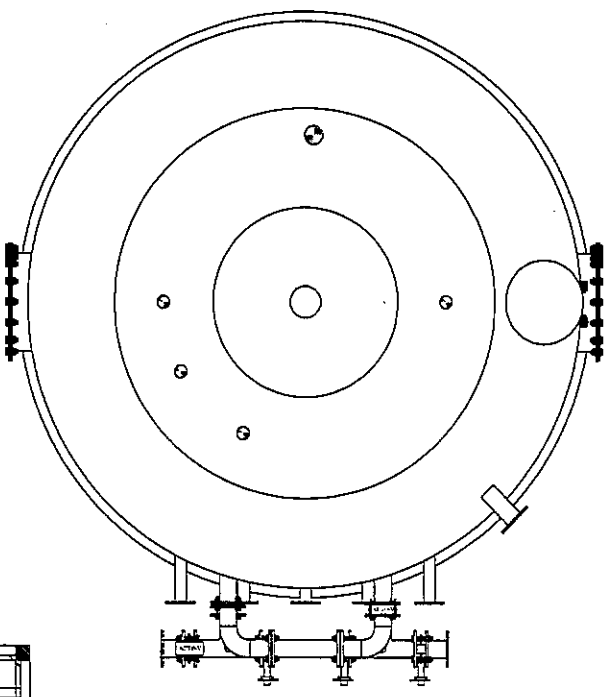
POG TANK SYSTEM

POG - S - Layout - 01

ร่างโดย วิศวกร Layout ภูมิพล S-01

DATE	D
SCALE	

นางจิรพัทธ์ ภัทรพิริวงษ์
 06-91819



ACFS

(นายสายชล เป็พพชัย)

ผู้อำนวยการกองช่าง

(นายชาญชัย ป่งพวงนิษฐ์พัฒนา)
นายช่างโยธาปฏิบัติงาน

PNP

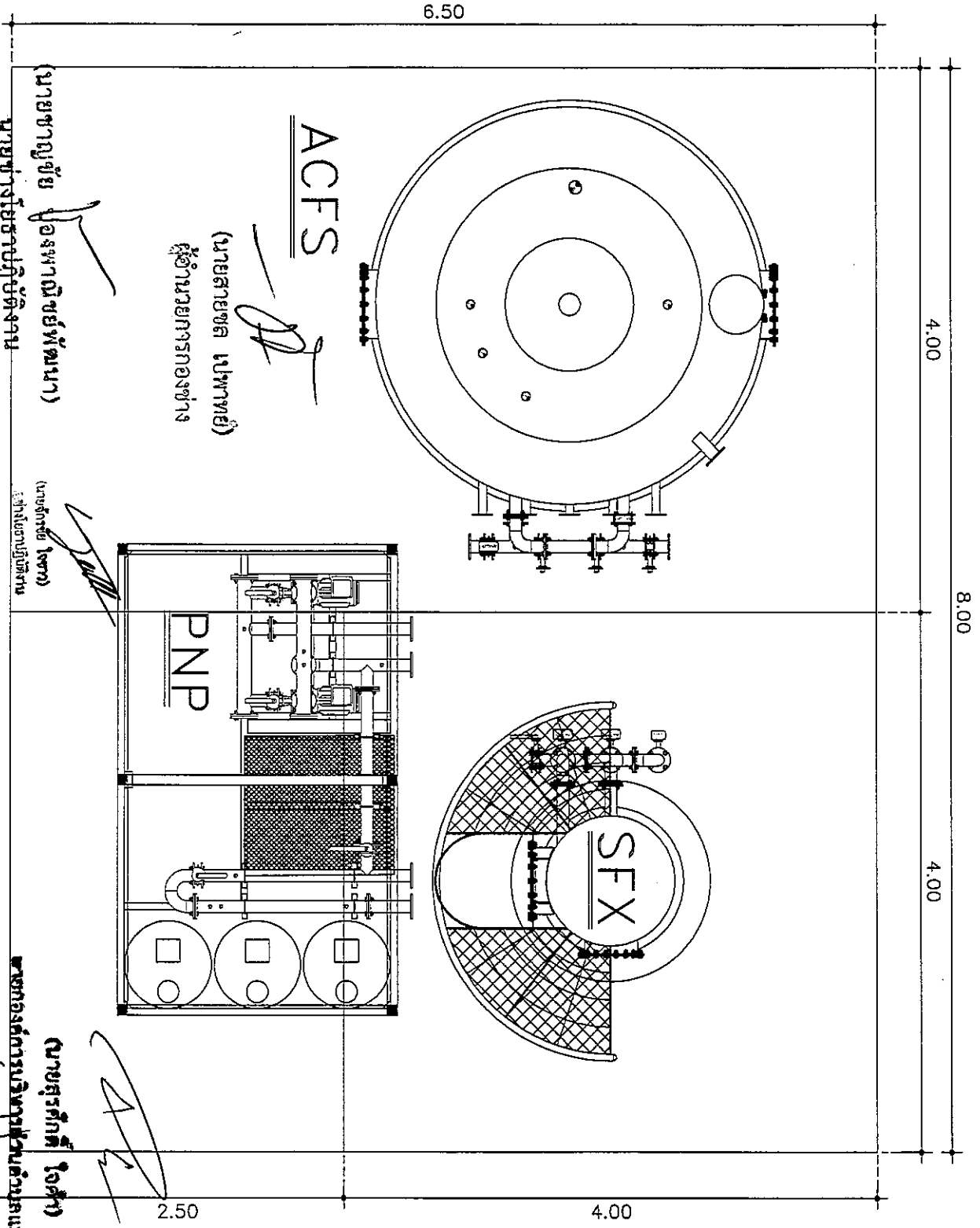
นายสุรศักดิ์ ใจศิริ

ช่างกองช่างบริหารส่วนตำบล...

ระบบผลิตน้ำประปาออกแห่งตำบล...

(นายเกียรติพงษ์ ภูมิพันธ์)

นักวิเคราะห์นโยบายและแผนปฏิบัติการ



Notes

ระบบผลิตน้ำประปาตามแบบบัญชีนวัตกรรม
ของสำนักงานประปา POG ระบบขนาดเล็ก
size S รองรับ 30-50 ลิตร/วินาที กำลังการผลิต
2.5 ลูกบาศก์เมตร/ชั่วโมง
(Signature)
นางกัญญา แฉ่นบุตรวงศ์
ผู้อำนวยการกองช่าง

หมายเหตุ
*การวางตำแหน่งของ ACFS SFX PNP รันและ
พันคอนกรีต สามารถปรับเปลี่ยนได้ตามความ
เหมาะสมของทางงานจริง
**หน่วยวัดเป็นหน่วยเมตร

รหัสนวัตกรรม ไทย 01020003
หมวดคุณลักษณะก่อสร้าง
(Signature)

(นางจลิษฐ์พัทธ์ ภักธรพรวิน)
วิศวกรโครงการวิศวกรรมโยธา

PRODUCT	POG TANK SYSTEM
PART NO.	POG - S - Layout - 02
PART NAME	รายละเอียด Layout ขนาด S-02
DATE	DATE D
SCALE	SCALE
<p><i>(Signature)</i> ช่างเทคนิค (นายอภิสิทธิ์ ฐปจำศรี) ธ. 9.13.2</p>	

ระบบผลิตน้ำประปาตามแบบบัญชีนวัตกรรม

ของสำนักงานงบประมาณ POG ระบบขนาดเล็ก

size S รองรับ 30-50 ทวีตวัน กำจัดสารคลอรีน

2.5 ลูกบาศก์เมตร/ชั่วโมง

Handwritten signature

นางกัญญา แสนบุรวงค์

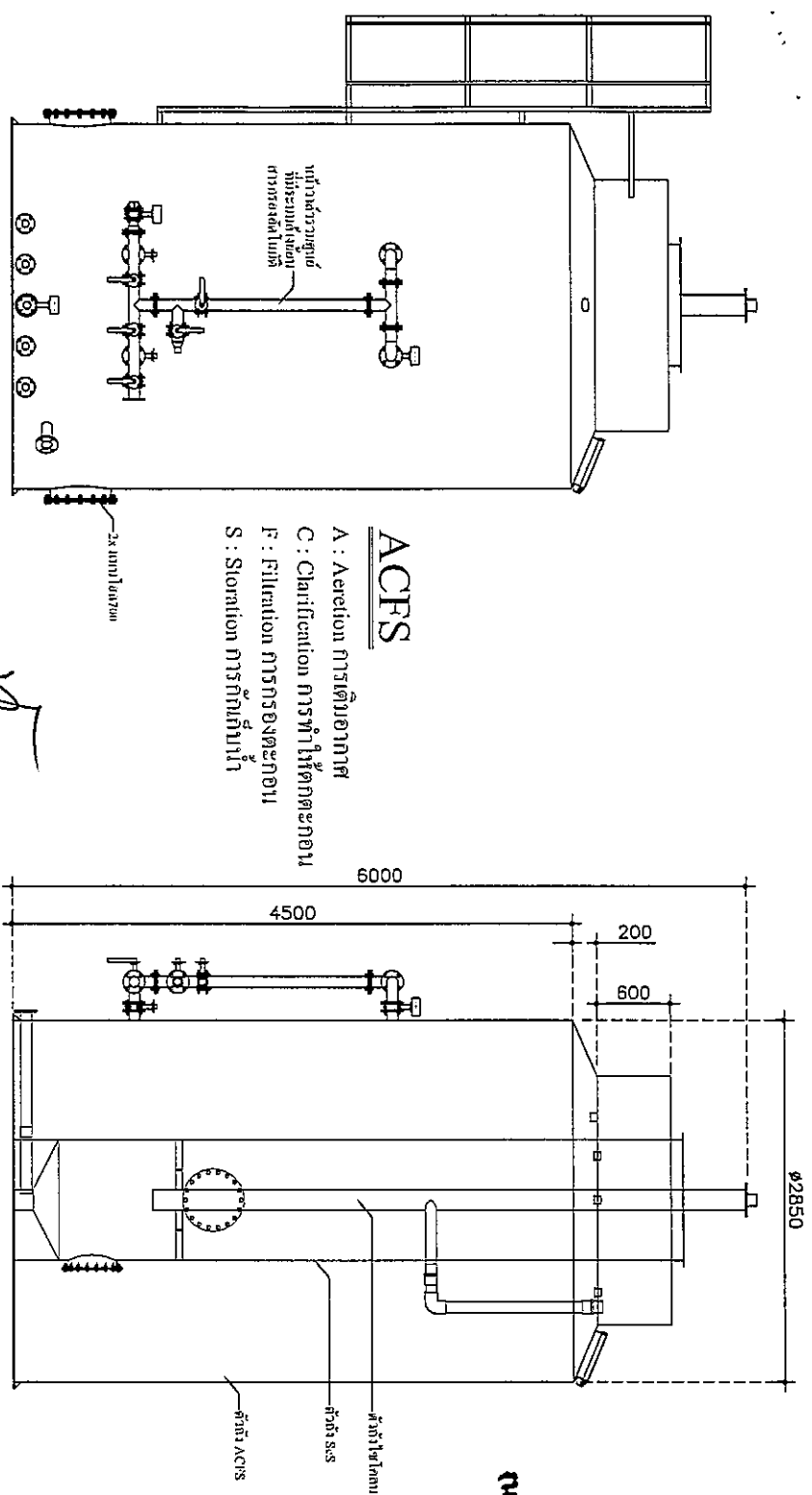
ผู้อำนวยการกองคลัง

หมายเหตุ
*การวางตำแหน่งของบับนได้ สามารถปรับเปลี่ยนได้
ตามความเหมาะสมของตงหน่งงานจริง
*หน่วยวัดเป็นหน่วยลิตร

รหัสนวัตกรรมไทย 01020003
หมวดคุณลักษณะก่อสร้าง

(นางจิรพัล ภัทรพิรวงษ์)

ร่างแปลโครงการบริหารส่วนตำบลแม่...



ACFS

- A : Aeration การเติมอากาศ
- C : Clarification การทำให้ตกตะกอน
- F : Filtration การกรองตะกอน
- S : Stationation การกักเก็บน้ำ

(นายสายชล เปาพทย)
ผู้อำนวยการกองคลัง

(นายชาญชัย พงษ์พานิชย์พัฒนา)
นายช่างโยธาปฏิบัติงาน

(นายชัชวาล ใจดาว)
นายช่างโยธาปฏิบัติงาน

(นายกิตติพนธ์ รูปขำดี)

นายสุรศักดิ์ ใจคำ

ช่างก่อสร้างการบริหารส่วนตำบลแม่...

PROJECT	
POG TANK SYSTEM	
PROJECT NO.	ACFS - S - 01
PROJECT NAME	รายละเอียดถัง ACFS ขนาด S-01
DATE	
CODE	

ระบบผลิตน้ำประปาตามแบบอนุมัติวิศวกรรม

ของสำนักงานประมาณ POG ระบบขนาดหลัก

size S รองรับ 30-50 ทวีวเรือน ทำตั้งการผลิต

2.5 ลูกบาศก์เมตร/ชั่วโมง

[Signature]

นางกัญญา แสนนทรวงค์

ผู้อำนวยการกองคลัง

[Signature]

(นางจิวพัส ภพัชรพิริวสุนันท์)

รองปลัดองค์การบริหารส่วนตำบลแม่ละเมา

*หน่วยวัดเป็นหน่วยผลิตเมตร

รหัสอนุมัติกรมไทย 01020003

หมวดตุลารัฐก่อสร้าง

[Signature]

นายสุรศักดิ์ ไชยคำ

ช่างก่อสร้างบริหารส่วนตำบลแม่ละเมา

PRODUCT: POG TANK SYSTEM

PART NO.: ACFPS - S - 02

รายละเอียดดัง ACFPS ขนาด S - 02

DATE	DATE D
MOUSE	

[Signature]

(นายกิติศักดิ์พรชัย รูปขำชาติ)

นายสุรศักดิ์ ไชยคำ (ช่างก่อสร้างบริหารส่วนตำบลแม่ละเมา)

[Signature]

นายชัชวาลย์ ปองพานิชย์ (หัวหน้างานช่าง)

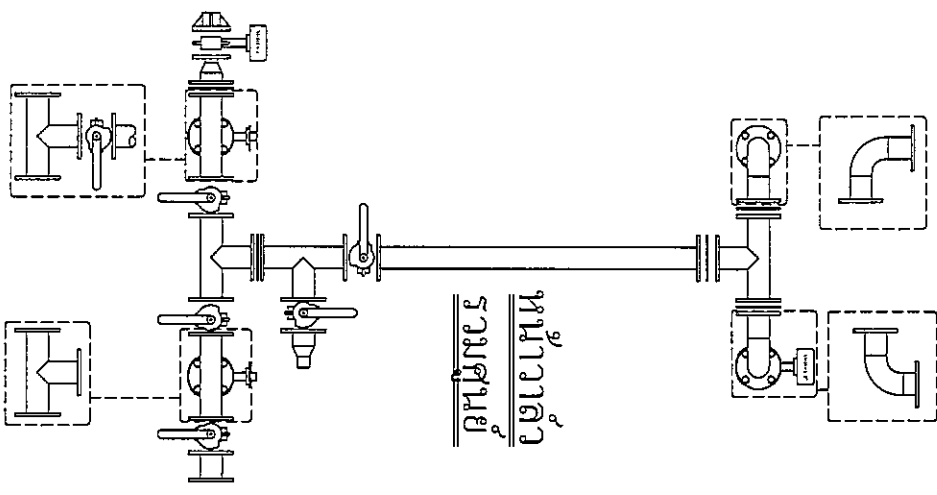
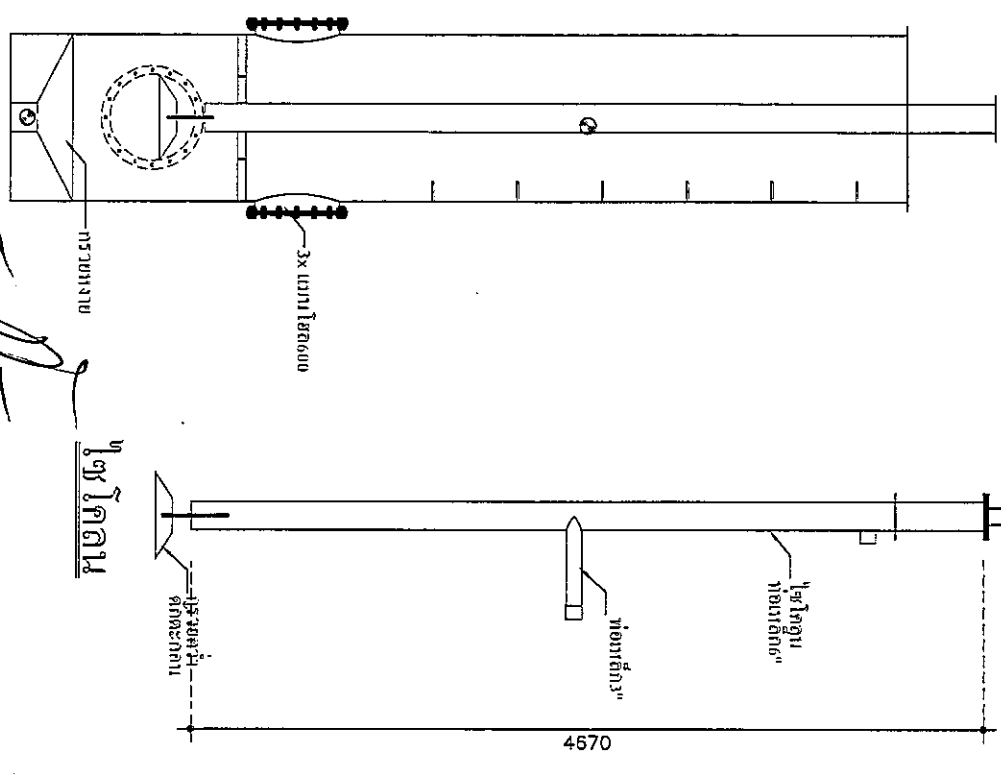
นายชัชวาลย์ ปองพานิชย์ (หัวหน้างานช่าง)

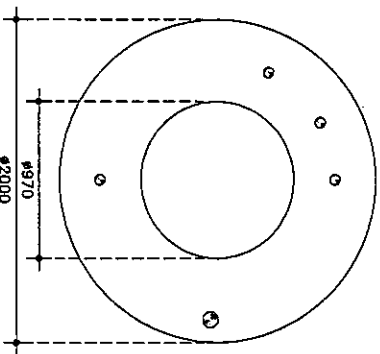
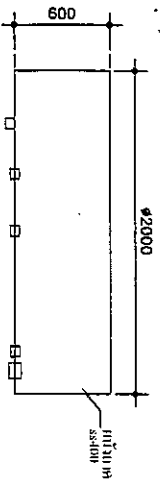
[Signature]

นายสาวยชช เปไพพอย (นายช่างช่าง)

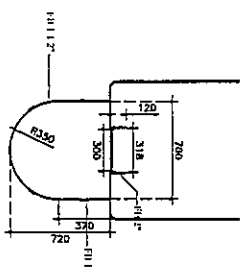
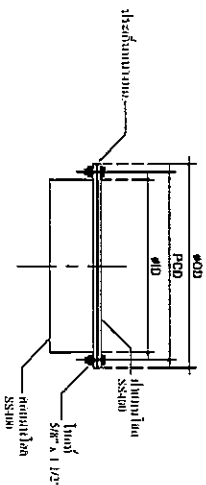
[Signature]

ผู้อำนวยการกองช่าง

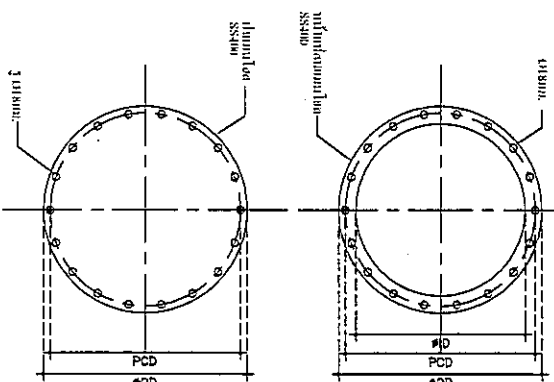




ภาคตัดหน้าภาต

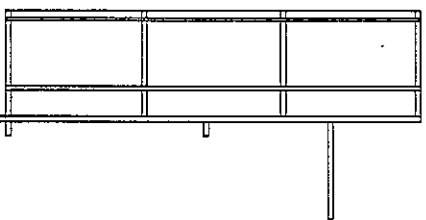
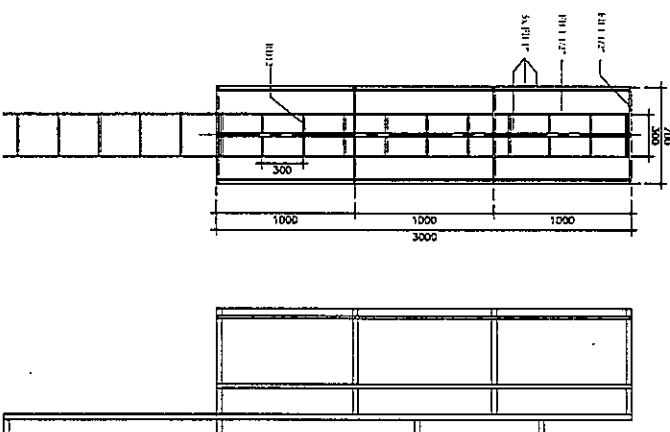


บันได



รายละเอียดตะกั่วไอซี

ขนาด (mm)	จำนวน	ขนาด (mm)	จำนวน	ขนาด (mm)	จำนวน	ขนาด (mm)	จำนวน
700	8	700	8	650	8	600	16
600	8	600	8	550	8	500	16
450	8	450	8	400	8	350	16
300	8	300	8	250	8	200	16



Notes

ระบบผลิตน้ำประปาตามแบบบัญชีวิศวกรรม

ของสำนักงานประปาเขต POG ระบบขนาดหลัก

size S รองรับ 30-50 ลิตร/วินาที กำลังการผลิต

2.5 ลูกบาศก์เมตร/ชั่วโมง

MKS

นางกัญญา แต้บุญครอง

ผู้อำนวยการกองช่าง

Handwritten signature

(นางจิรพัศ ภักดิ์วิจิตร)

รองปลัดองค์การบริหารส่วนตำบลแม่คะฉวน

*หน่วยวัดเป็นกิโลลิเมตร

รหัสนวัตกรรมไทย 01020003
หมวดคุณลักษณะก่อสร้าง

Handwritten signature

(นายสุรศักดิ์ ใจคำ)

ช่างก่อสร้างประจำตำบลแม่คะฉวน

PRODUCT
POG TANK SYSTEM

PART NO.
ACFS - S - 03

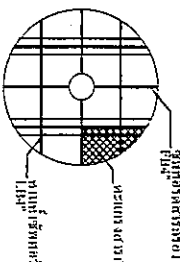
PART NAME
รายละเอียดถัง ACFS ขนาด S-03

SIZE

DATE D	
NO.	

(นางจิรพัศ ภักดิ์วิจิตร)

ธ.ค. 2559



ถังเก็บน้ำ

(นายสายชล เปาพายุ)

ผู้อำนวยการกองช่าง

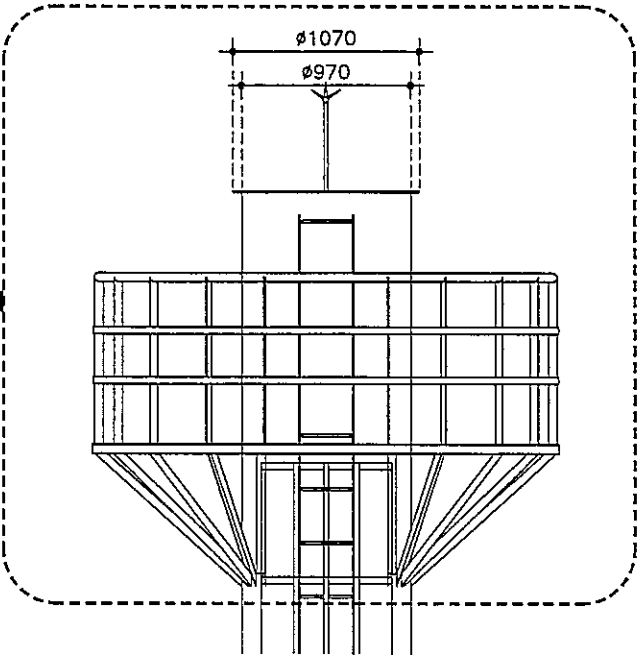
(นายชาญชัย ปอประพนธ์ พัทธนา)

นายช่างโยธาปฏิบัติงาน

(นางจิรพัศ ภักดิ์วิจิตร)

นางช่างโยธาปฏิบัติงาน

นักวิเคราะห์นโยบายและแผนปฏิบัติการ

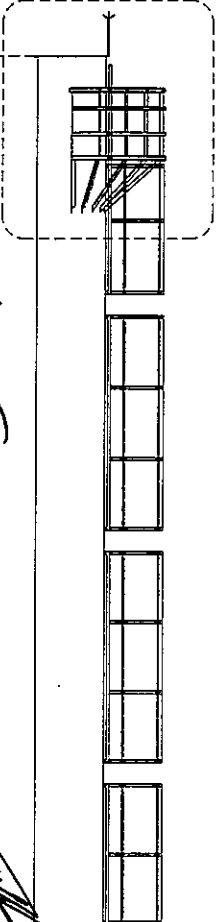
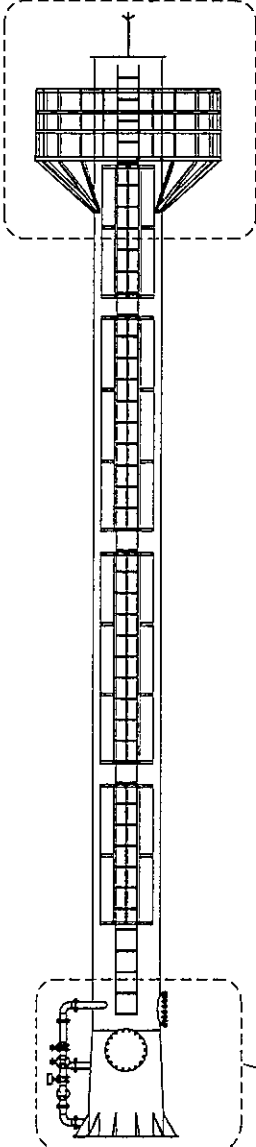
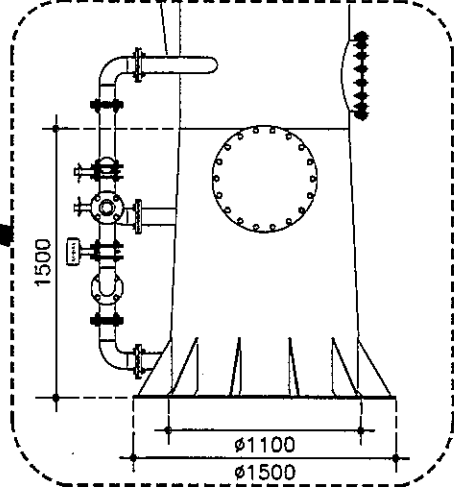


SFX

S : Storation การกักเก็บน้ำ

FX : Extra Filtration การกรองตะกอนซากก่อนจ่ายน้ำ

หน้าवालร่วมศูนย์
ที่มีระบบล้างย้อน
สารกรองอัตโนมัติ



15.00 เมตร

(นายสายชล เปาพายุ)
ผู้อำนวยการกองช่าง

(นายชาญชัย ปอองขานัญชัยพัฒนา)
นายช่างโยธาปฏิบัติงาน

(นางศุภมาส ใจหา)
นางช่างโยธาปฏิบัติงาน

(นายกิตติพนธ์ รูปชาติ)
นักวิเคราะห์นโยบายและแผนปฏิบัติการ

Notes

- ระบบผลิตน้ำประปาตามแบบบัญญัติวิศวกรรม
- ของสำนักงานประมาณ POG ระบบขนาดเล็ก
- size S รongรับ 30-50 ลิตร/ชั่วโมง กำลังการผลิต
- 2.5 ลูกบาศก์เมตร/ชั่วโมง

(นางกัญญา เต็มบุตรงค์)
ผู้อำนวยการกองช่าง

(นางจิริพัล ภัทรพัรจัญ)
นางช่างโยธาปฏิบัติงาน

ต้องปฏิบัติตามข้อกำหนดส่วนตำบลแม่ละตา
*หมายเหตุเป็นงานขุดดิน

รหัสงานวิศวกรรมไทย 01020003
หมวดคุณลักษณะก่อสร้าง

(นายศุภมาส ใจหา)
นางช่างโยธาปฏิบัติงาน

นางช่างโยธาปฏิบัติงาน

PRODUCT
POG TANK SYSTEM

PART NO.
SFX - S - 01

PART NAME
รายละเอียดตั้ง SFX ขนาด S-01

SITE	DATE

(นางกัญญา เต็มบุตรงค์)
นางช่างโยธาปฏิบัติงาน

วันที่ 9/11/23

ระบบผลิตน้ำประปาตามแบบบัญชีนวัตกรรม
ของสำนักงานงบประมาณ POG ระบบขนาดเล็ก
size S รองรับ 30-50ครัวเรือน ถ้าต้องการผลิต
2.5 ลูกบาศก์เมตร/ชั่วโมง

นางณงุณา สัตยบุตรวงษ์

ผู้อำนวยการกองคลัง

(นางจรัสภัฏ ภัทรพรรัตน์)

หญิงสุวิมลสิงห์กริมลัดดี ผู้อำนวยการส่วนตำบลแม่กระดังงา

รหัสนวัตกรรมไทย 01020003
หมวดคุณลักษณะก่อสร้าง

(นายสุรศักดิ์ ใจคำ)

จากกองคลังการจังหวัดน่านแม่ไทรทอง

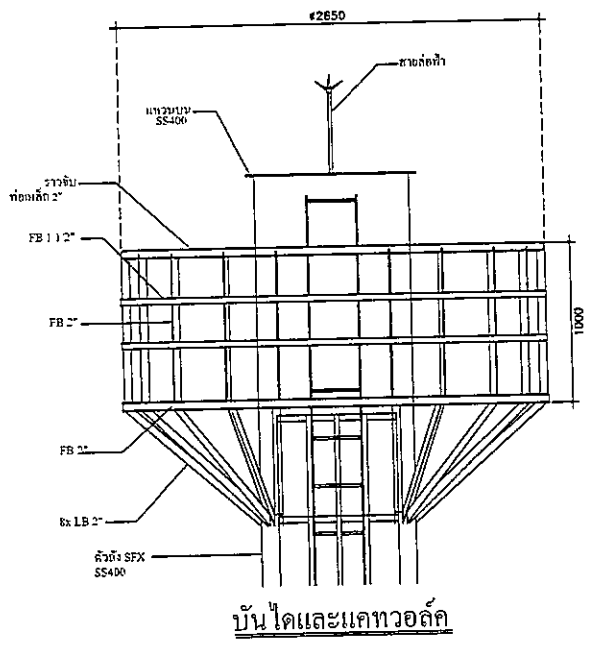
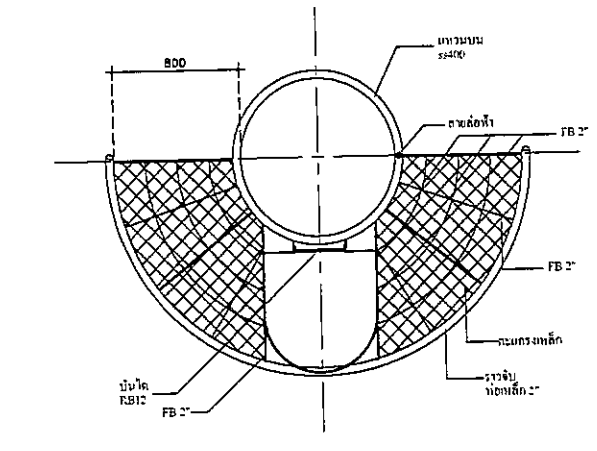
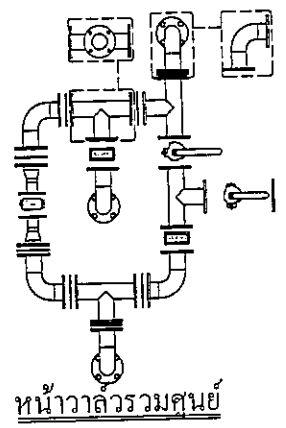
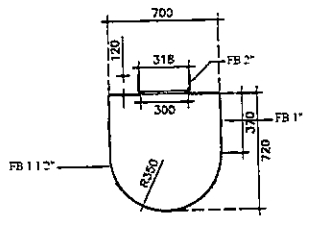
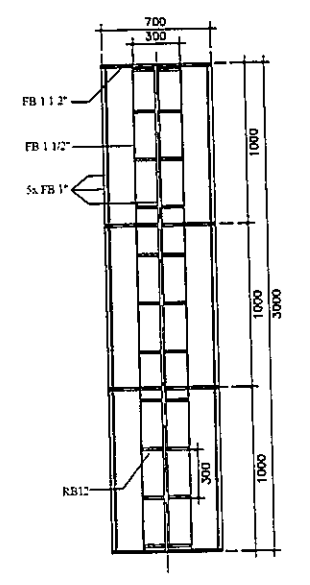
PRODUCT:
POG TANK SYSTEM

UNIT NO:
SFX - S - 02

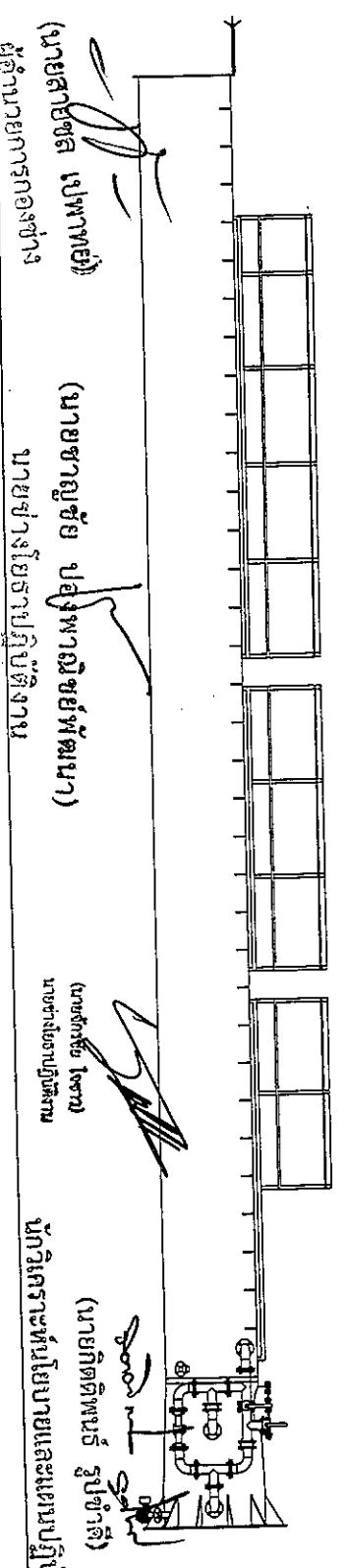
UNIT NAME:
รายละเอียดถัง SFX ขนาด S-02

SITE:
DATE D
NO. 4-139

(นางจรัสภัฏ ใจคำ)
นางจรัสภัฏ ใจคำ



บ้านโคกและแกวอตุ๊ก



(นายสาธิต เปฬาทย์)
ผู้อำนวยการกองช่าง

(นายชาญชัย ปอสูรพาณิชย์พัฒนา)
นายช่างโยธาปฏิบัติงาน

(นายถวัลย์ ไชย)
นางจรัสภัฏ ใจคำ

(นายกิตติพงษ์ รูปจำนงค์)
นักวิเคราะห์นโยบายและแผนปฏิบัติการ

Notes

ระบบผลิตน้ำประปาตามแบบบัญชีวิศวกรรม
ของสำนักงานประปาเขต POG ระบบขนาดเล็ก
size S รองรับ 30-50 ต.รวันเรือน กำลังการผลิต
2.5 ลูกบาศก์เมตร/ชั่วโมง

(Signature)
นางกัญญา นนบุตรวงค์
ผู้อำนวยการกองคลัง

(Signature)
(นางจิรพัศ กัทพรวิวัฒน์)

ราคาใบสั่งซื้อผลิตภัณฑ์พลาสติกส่วนด้านโคมและตะแกรง

รหัสงานวิศวกรรมไทย 01020003
หมวดวัสดุภัณฑ์ก่อสร้าง

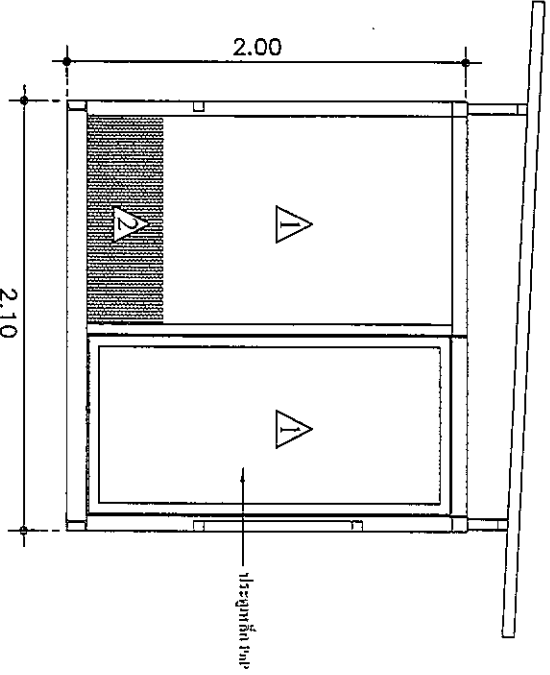
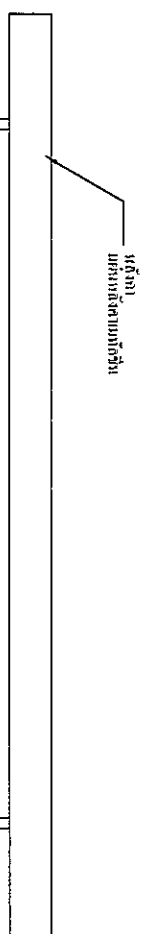
นายสุรศักดิ์ ใจสำราญ
จากกองช่างบริหารส่วนตำบลแม่ตะพุด

PRODUCT: POG TANK SYSTEM

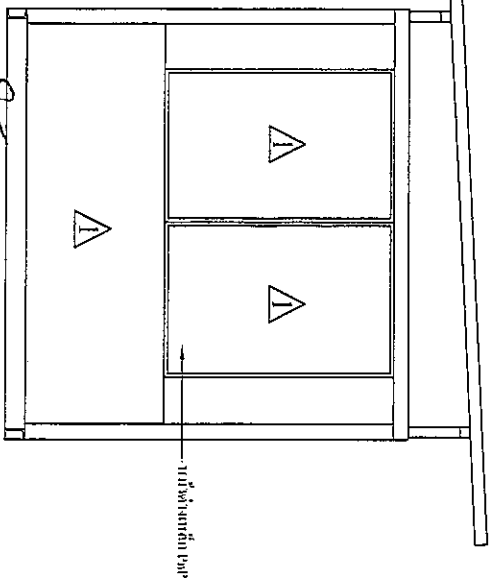
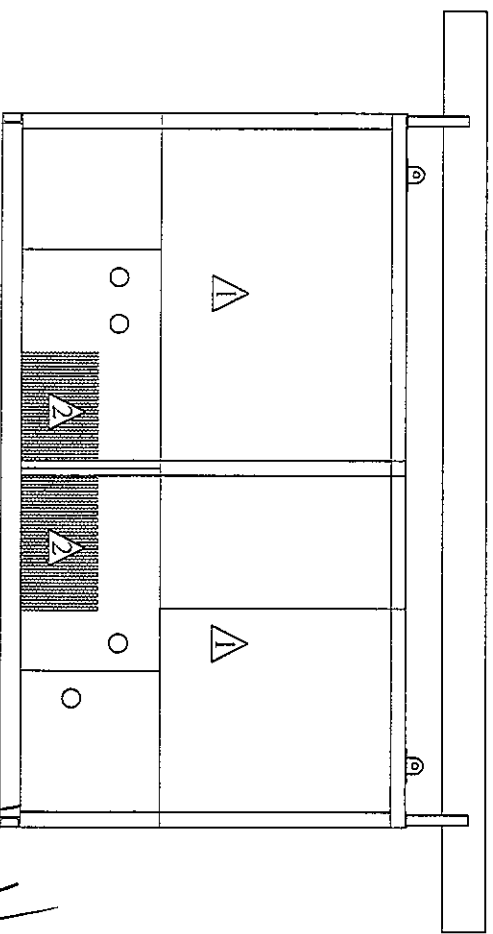
PART NO:	Pnp - 01
PART NAME:	ระบบผลิตน้ำ Pnp - 01
DATE 1:	
DATE 2:	
DATE 3:	
DATE 4:	

(Signature)
นางสาวจิราพร ใจหาญ
ช่างเทคนิค

บริษัท อีทีซี จำกัด (มหาชน)
เลขที่ 9/189



- 1. แผงแม่เหล็ก ขนาด 1.0 มม. เชื่อมติดกับ โคม และ ทำสี
- 2. ช่องระบายอากาศตะแกรงเหล็ก เชื่อมติดกับ โคม



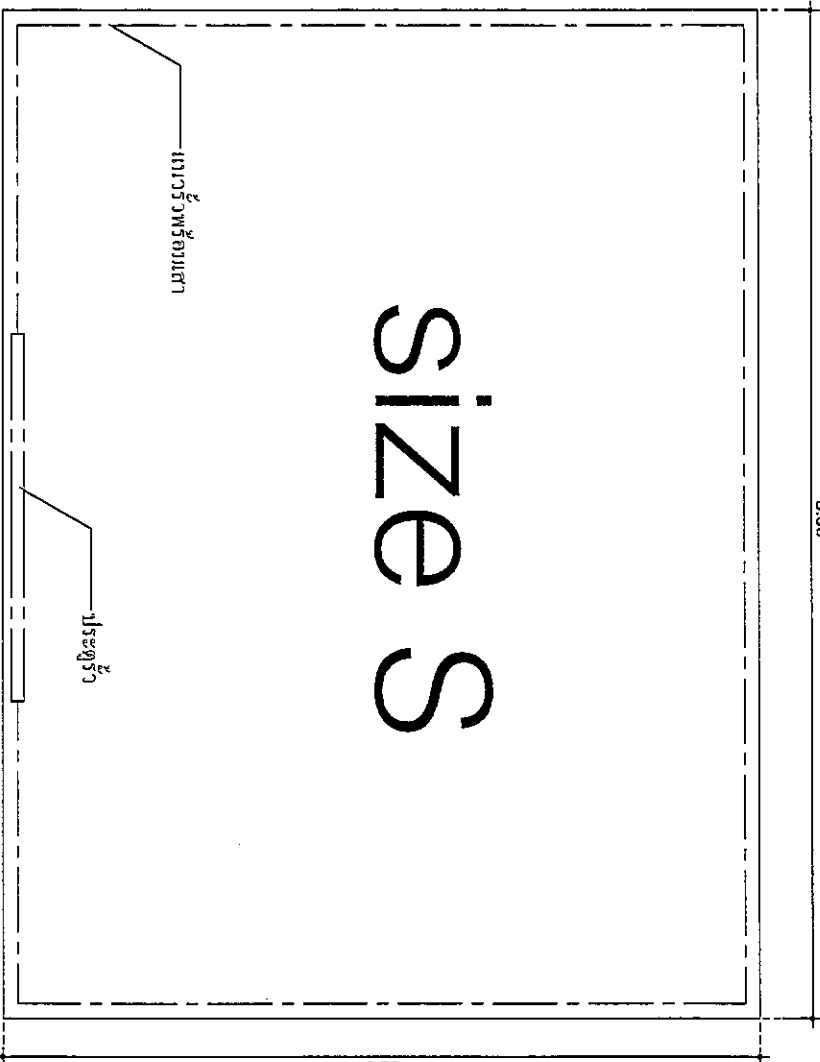
(นายชาญชัย ปอึ้งพาวณิชย์พัฒนา)
นายช่างโยธาปฏิบัติงาน

(นายสายชล เป้พาทย์)
ผู้อำนวยการกองช่าง

8.00

size S

6.50



Notes

ระบบผลิตน้ำประปาตามแบบบัญชีนวัตกรรม

ของสำนักงานประมาณ POG ระบบขนาดเล็ก

size S รองรับ 30-50ครัวเรือน กำลังการผลิต

2.5 ลูกบาศก์เมตร/ชั่วโมง

(นางกัญญา แสงบุกรวงค์)

ผู้อำนวยการกองคลัง

หมายเหตุ

*การวางตำแหน่งของ ACFS STX PNP ร้าและ ฟันคอนกรีต สามารถปรับเปลี่ยนได้ตามความเหมาะสมของหน่วยงานจริง

**หน่วยวัดเป็นหน่วยเมตร

รหัสนวัตกรรมไทย 0120003

หมวดคุณลักษณะก่อสร้าง

(นางจิรพัศ กัททิวิรัตน์)

รองปลัดกองการช่างการช่างเครื่องจักร

นางสุระศักดิ์

ชื่อรุ่นและชื่อรุ่น POG TANK SYSTEM

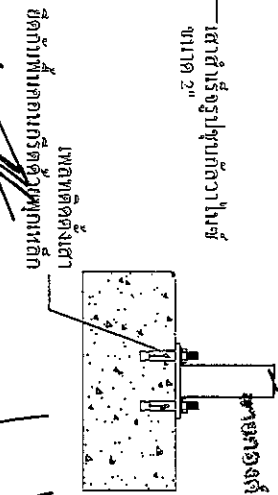
PART NO. Fence - S - 01

PART NAME รายละเอียดตัว S - 01

SIZE	DATE D
REV	DATE

(นางกัญญา แสงบุกรวงค์)

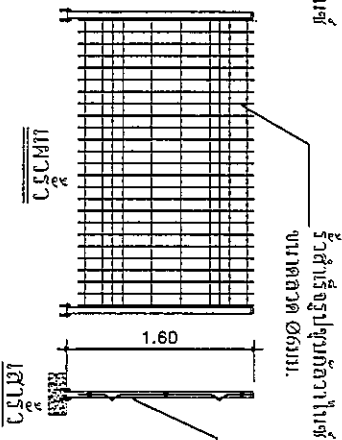
นางสุระศักดิ์



ขนาดที่ควรใช้

ขนาดที่ควรใช้

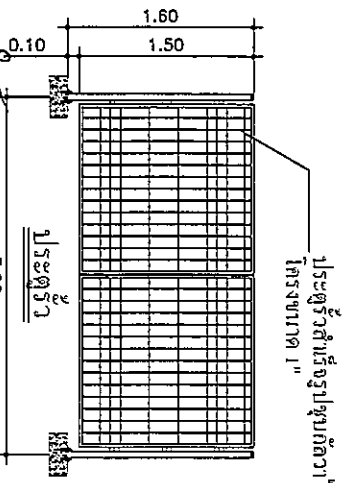
ขนาดที่ควรใช้



ขนาดที่ควรใช้

ขนาดที่ควรใช้

ขนาดที่ควรใช้



ขนาดที่ควรใช้

ขนาดที่ควรใช้

ขนาดที่ควรใช้

ผู้อำนวยการกองช่าง

นายช่างเครื่องจักร

นางสุระศักดิ์

นักวิเคราะห์นโยบายและแผนปฏิบัติการ